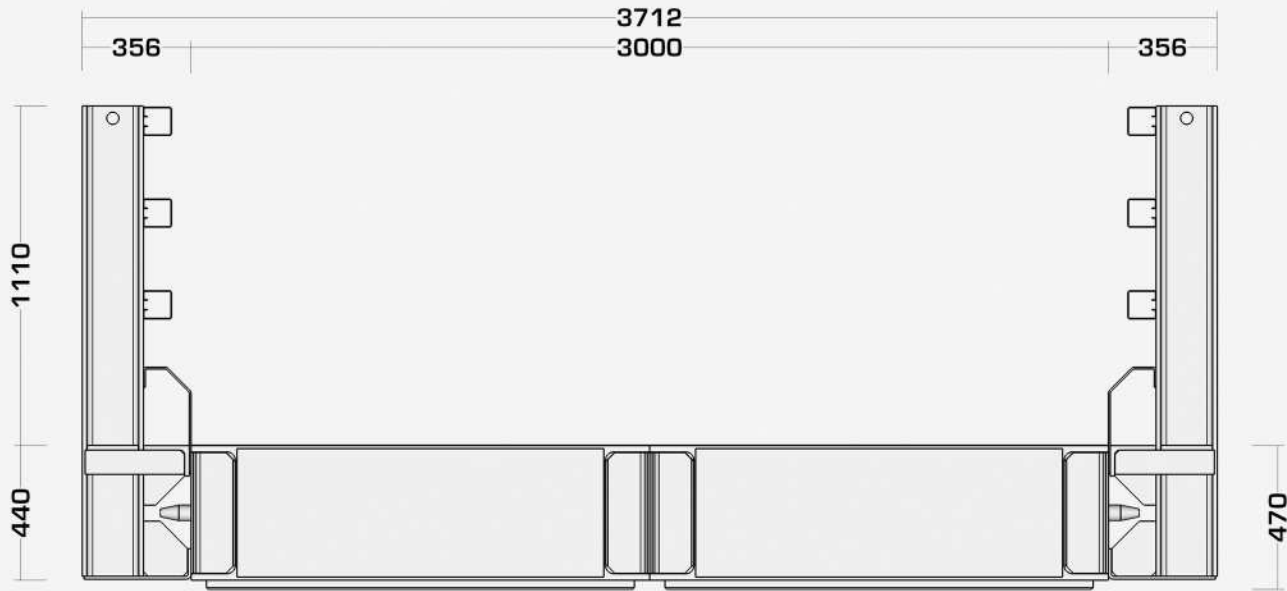


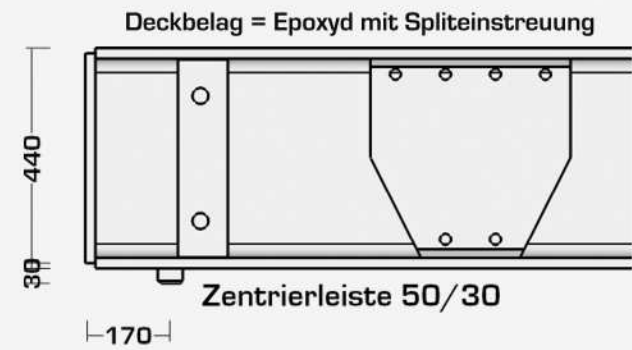
**JSK 450 - 13,50m x 3,00m**

**Janson Balkenbrücke Typ JSK 450**

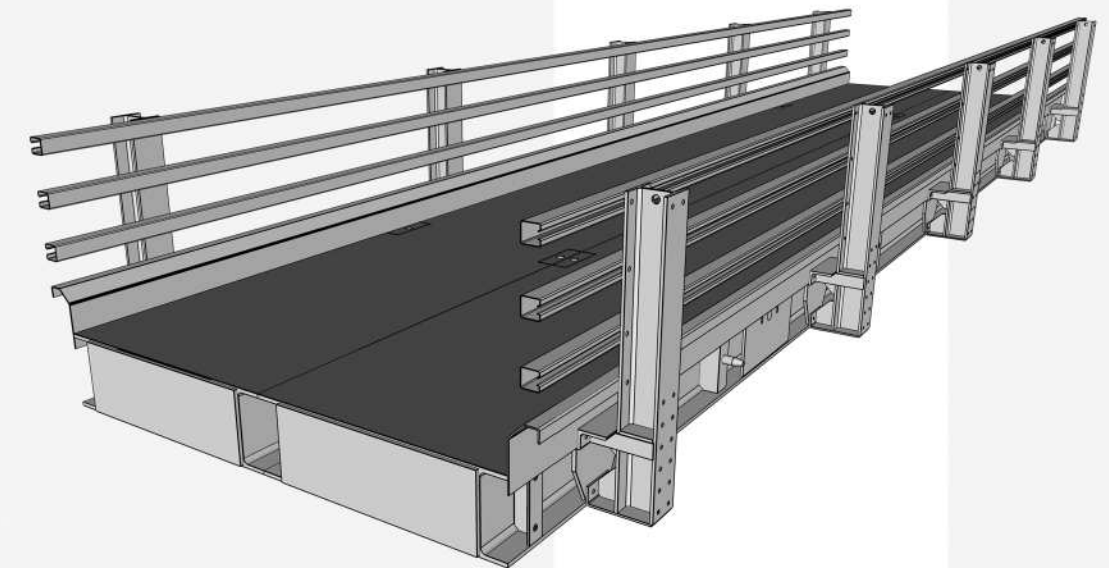
10,50m **13,50m** 15,70m 21,00m



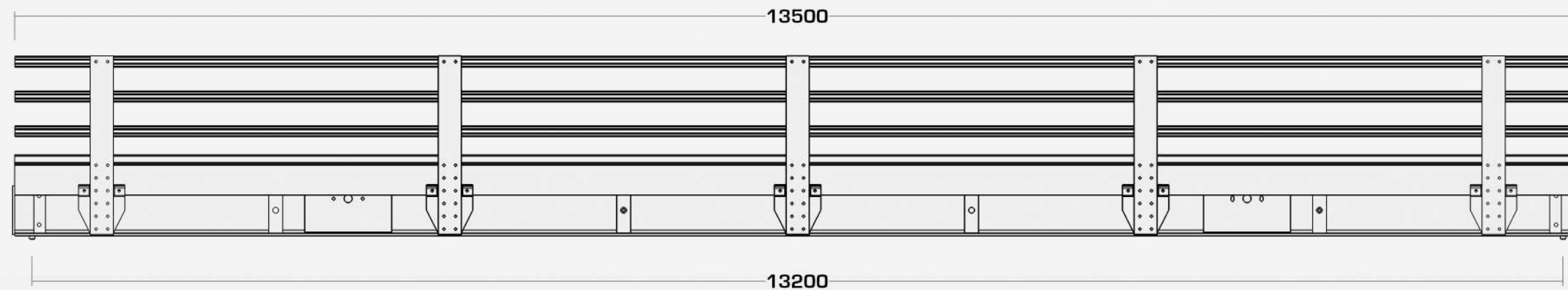
Vorderansicht



Detail: Auflager



3D-Darstellung



Seitenansicht

verfügbare Elementbreiten  
1,50m und 2,10m  
beliebig kombinierbar

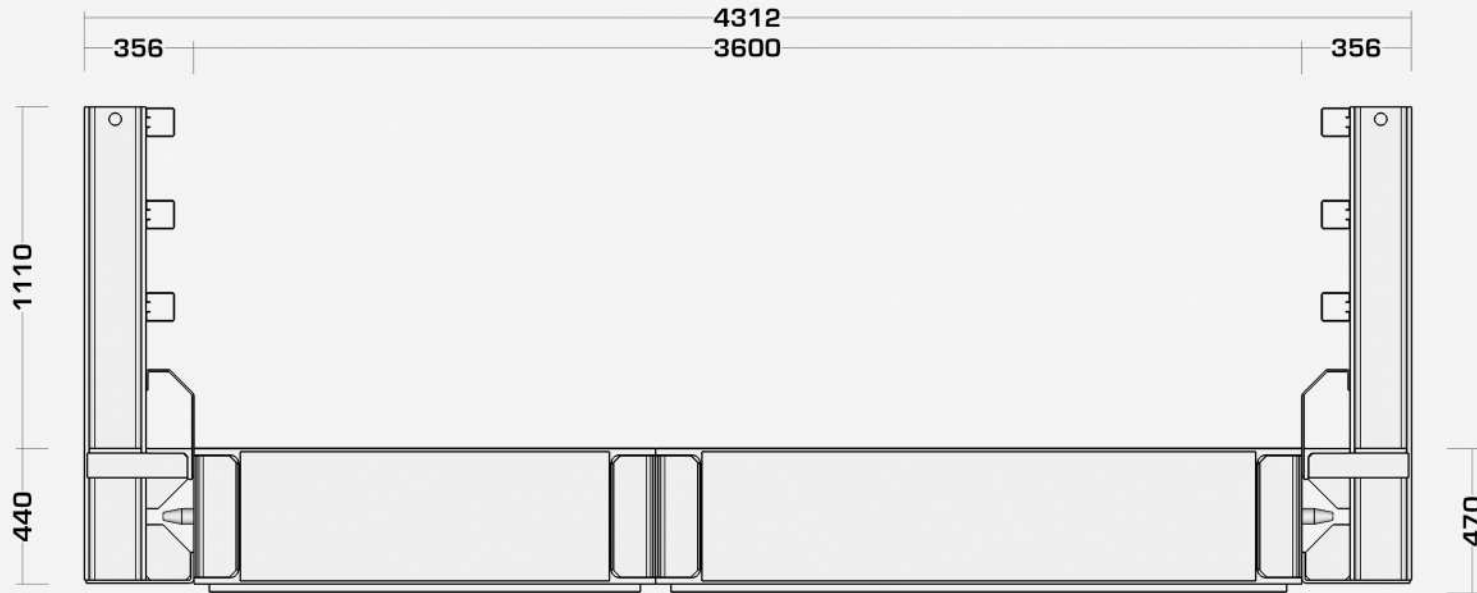
nachweisbar: DIN-FB 101  
DIN 1072  
EuroCode

- 1,50m
- 2,10m
- 3,00m**
- 3,60m
- 4,20m
- 4,50m
- 5,10m
- 5,70m
- 6,00m
- 6,30m
- 6,60m
- 7,20m
- etc.

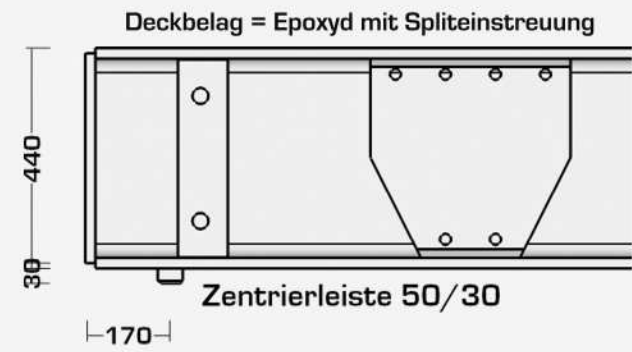
**JSK 450 - 13,50m x 3,60m**

**Janson Balkenbrücke Typ JSK 450**

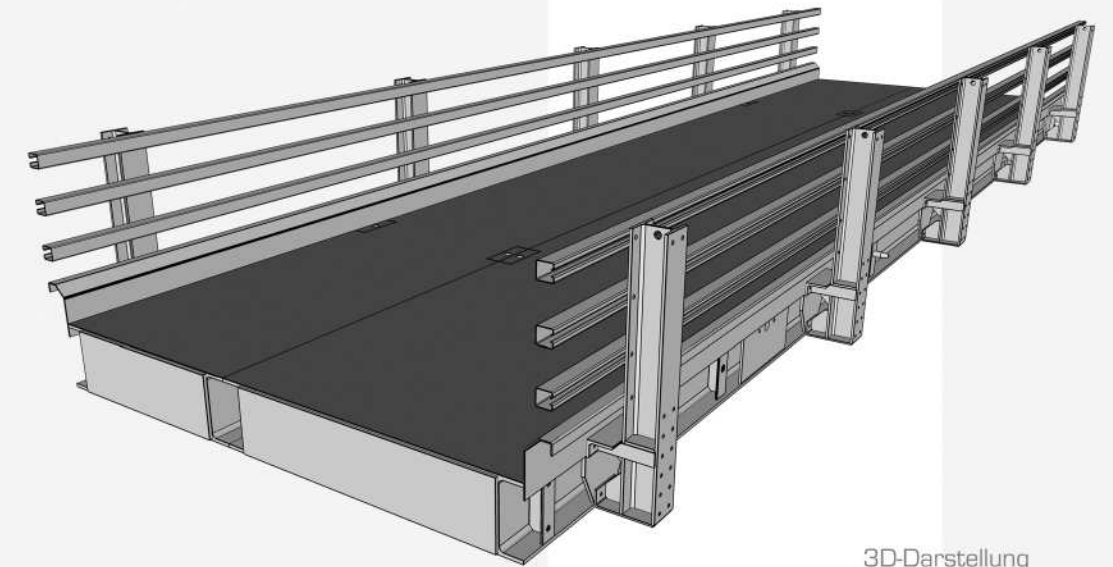
10,50m **13,50m** 15,70m 21,00m



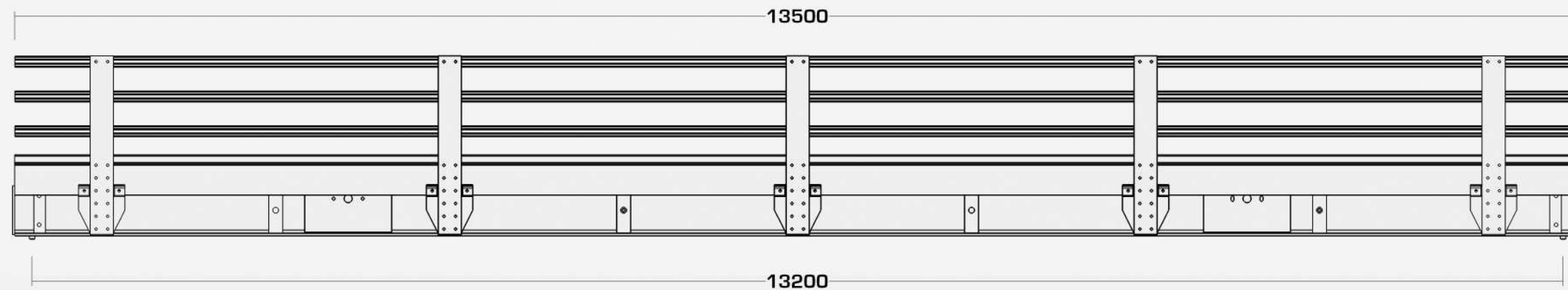
Vorderansicht



Detail: Auflager



3D-Darstellung

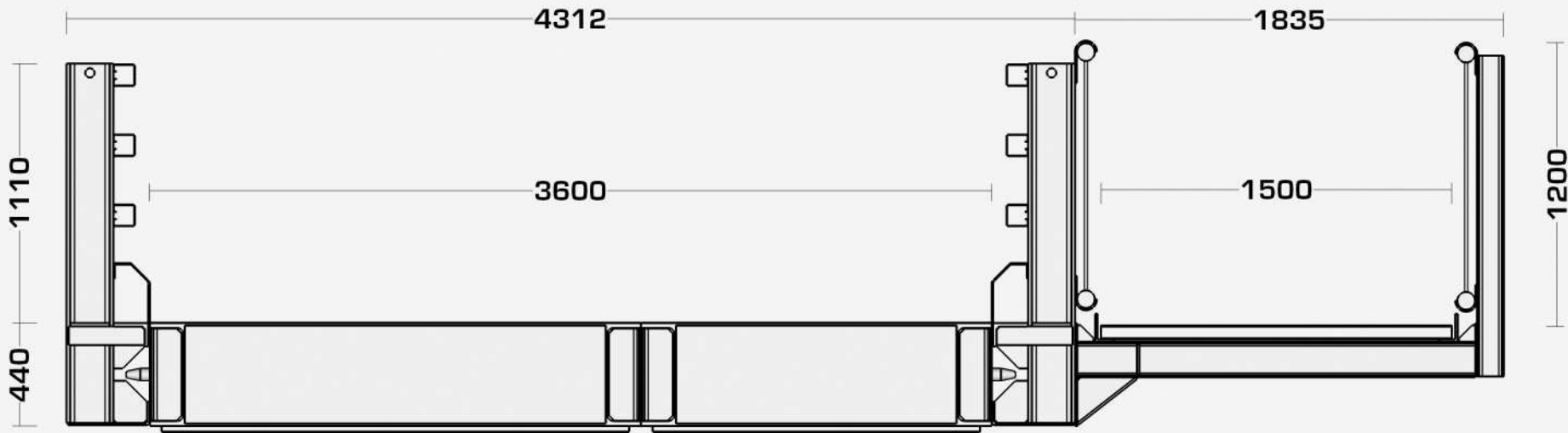


Seitenansicht

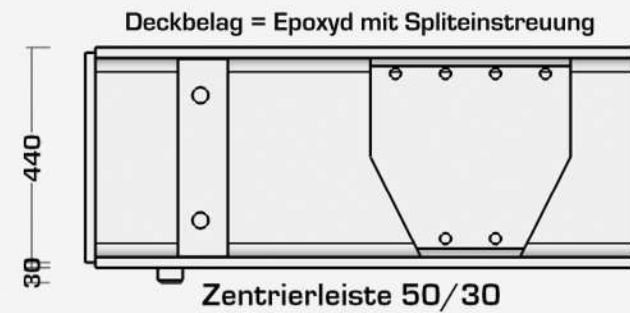
verfügbare Elementbreiten  
1,50m und 2,10m  
beliebig kombinierbar

nachweisbar: DIN-FB 101  
DIN 1072  
EuroCode

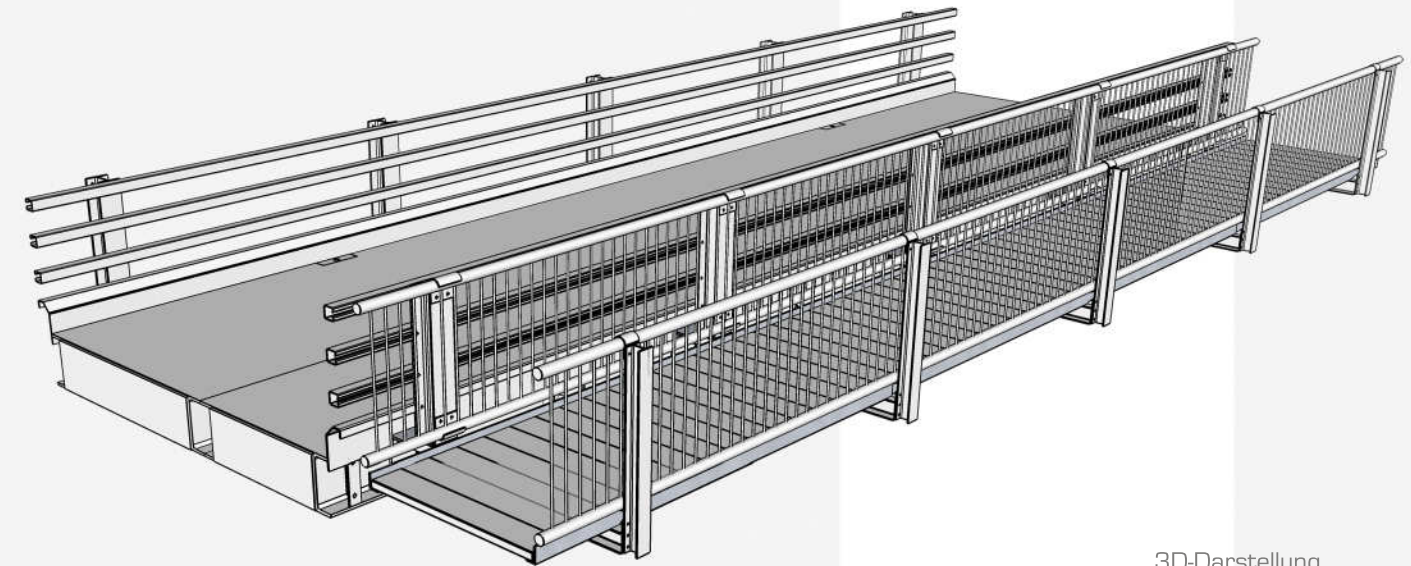
- 1,50m
- 2,10m
- 3,00m
- 3,60m**
- 4,20m
- 4,50m
- 5,10m
- 5,70m
- 6,00m
- 6,30m
- 6,60m
- 7,20m
- etc.



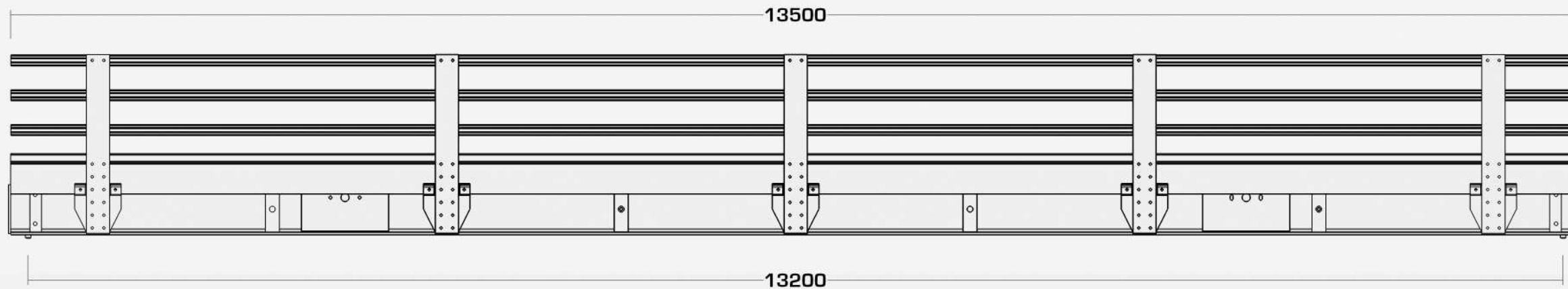
Vorderansicht



Detail: Auflager



3D-Darstellung



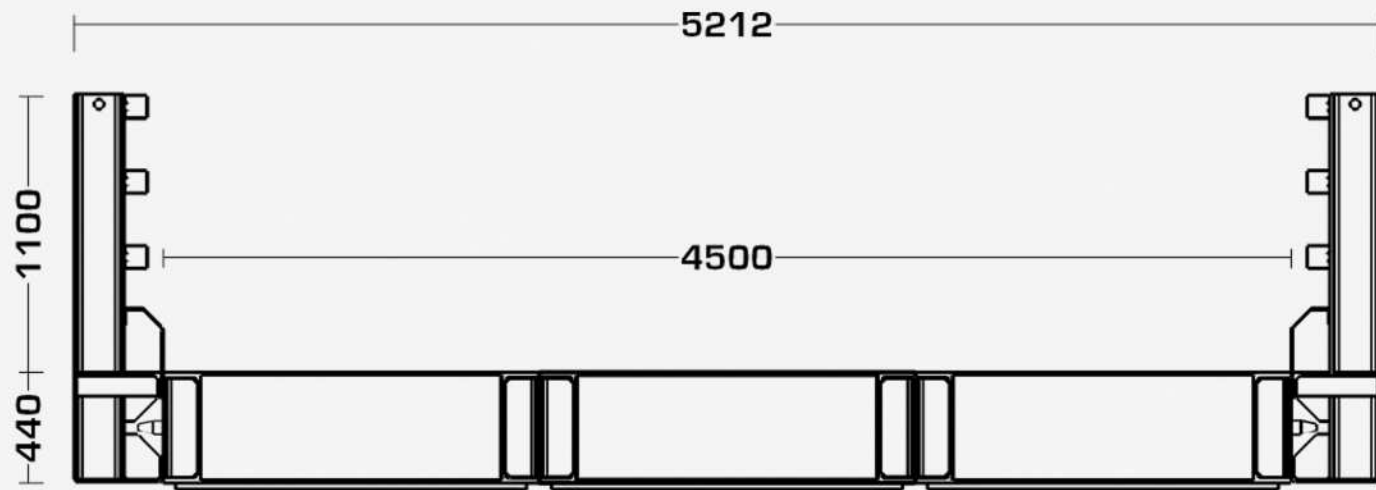
Seitenansicht

verfügbare Elementbreiten	1,50m 2,10m 3,00m <b>3,60m</b> 4,20m 4,50m
beliebig kombinierbar	5,10m 5,70m 6,00m 6,30m 6,60m 7,20m etc.
verfügbare Gehwegbreite	1,00m, 1,50m und 2,00m
beidseitig anhängbar	
nachweisbar:	DIN-FB 101 DIN 1072 EuroCode

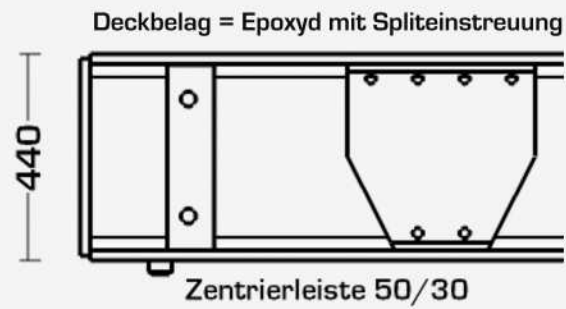
JSK 450 - 13,50m x 4,50m

**Janson Balkenbrücke Typ JSK 450**

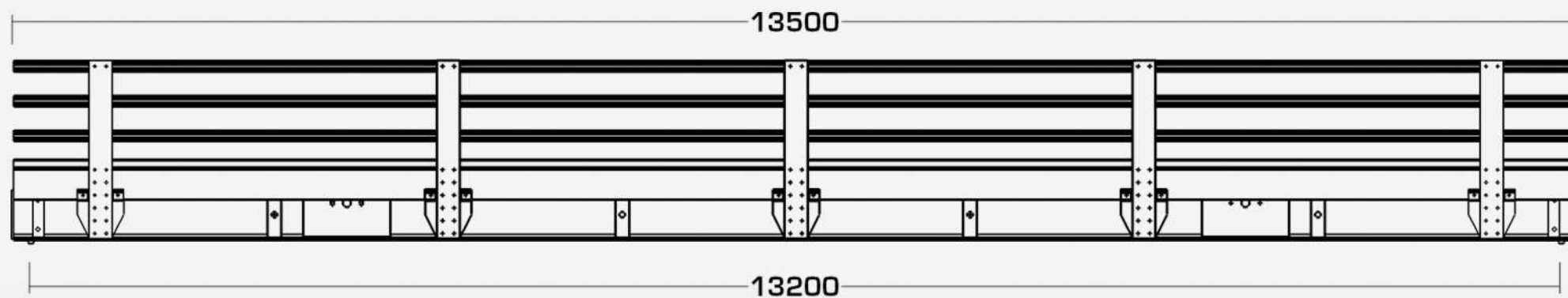
10,50m **13,50m** 15,70m 21,00m



Vorderansicht



Detail: Auflager

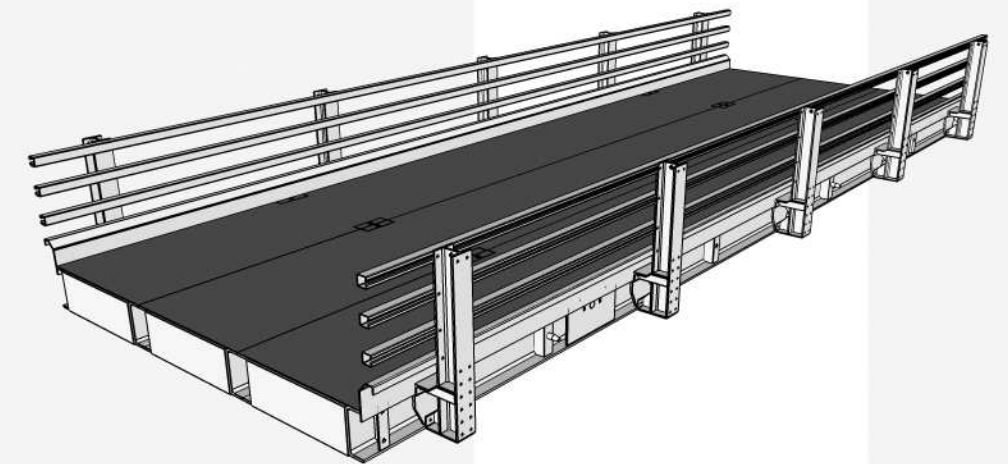


Seitenansicht

verfügbare Elementbreiten  
1,50m und 2,10m  
beliebig kombinierbar

- 1,50m
- 2,10m
- 3,00m
- 3,60m
- 4,20m
- 4,50m**
- 5,10m
- 5,70m
- 6,00m
- 6,30m
- 6,60m
- 7,20m
- etc.

nachweisbar: DIN-FB 101  
DIN 1072  
EuroCode

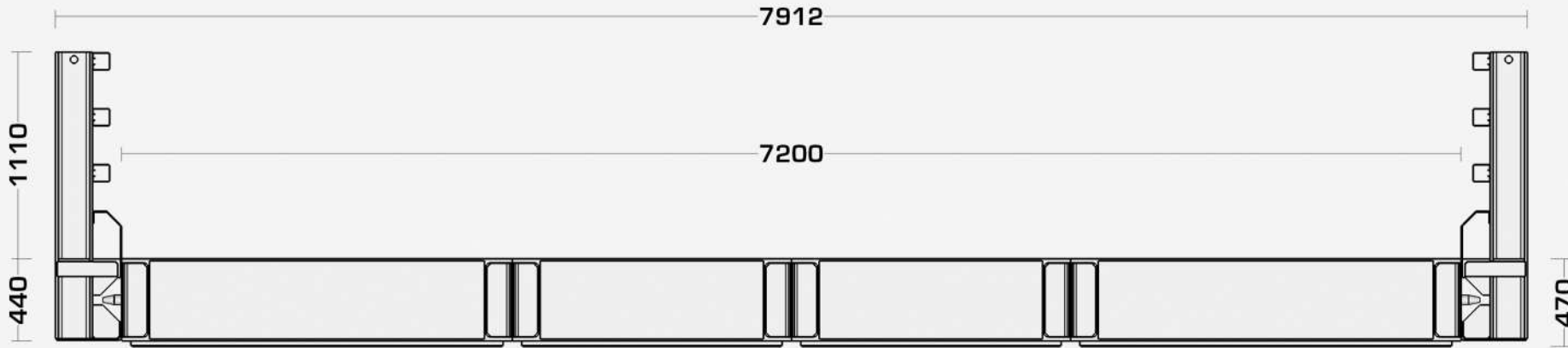


3D-Darstellung

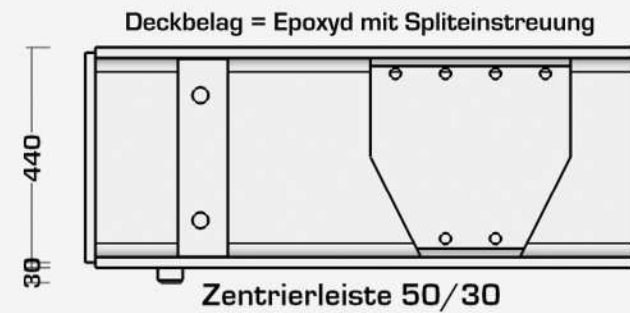
**JSK 450 - 13,50m x 7,20m**

**Janson Balkenbrücke Typ JSK 450**

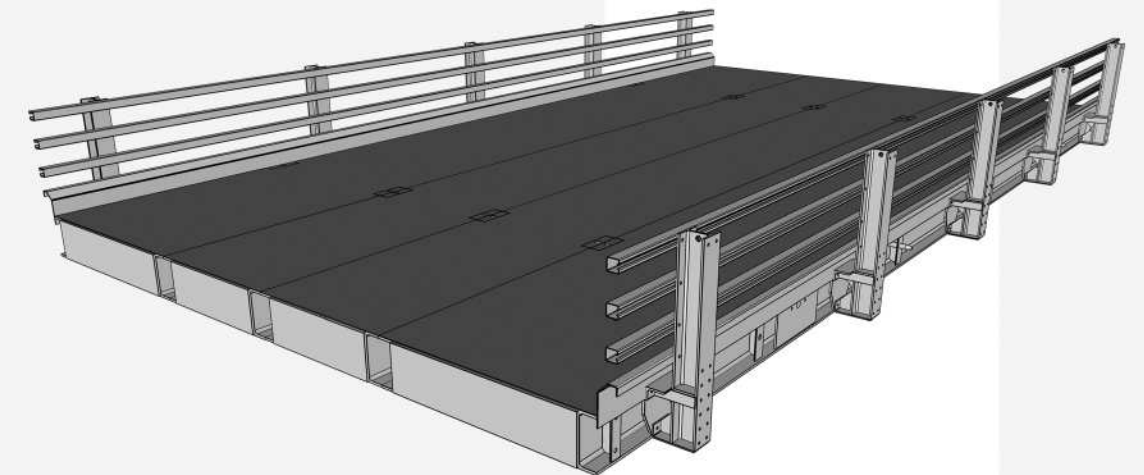
10,50m **13,50m** 15,70m 21,00m



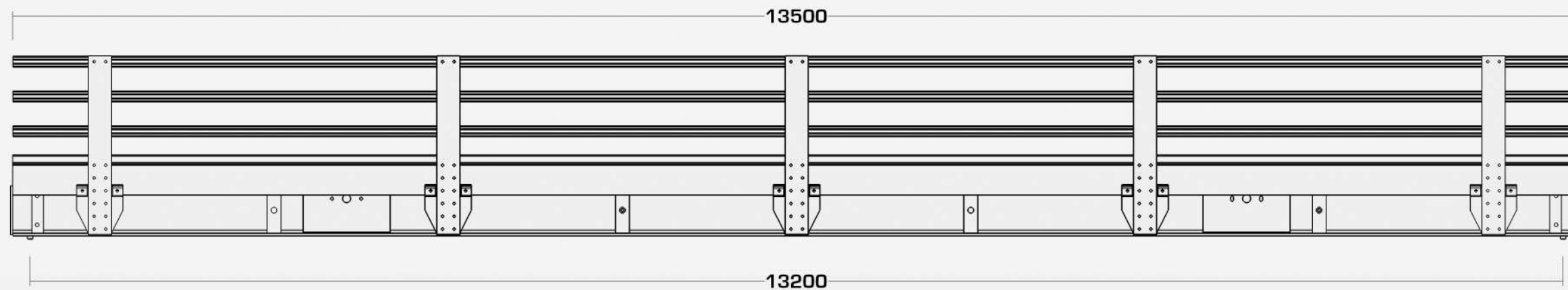
Vorderansicht



Detail: Auflager



3D-Darstellung



Seitenansicht

verfügbare Elementbreiten  
1,50m und 2,10m  
beliebig kombinierbar

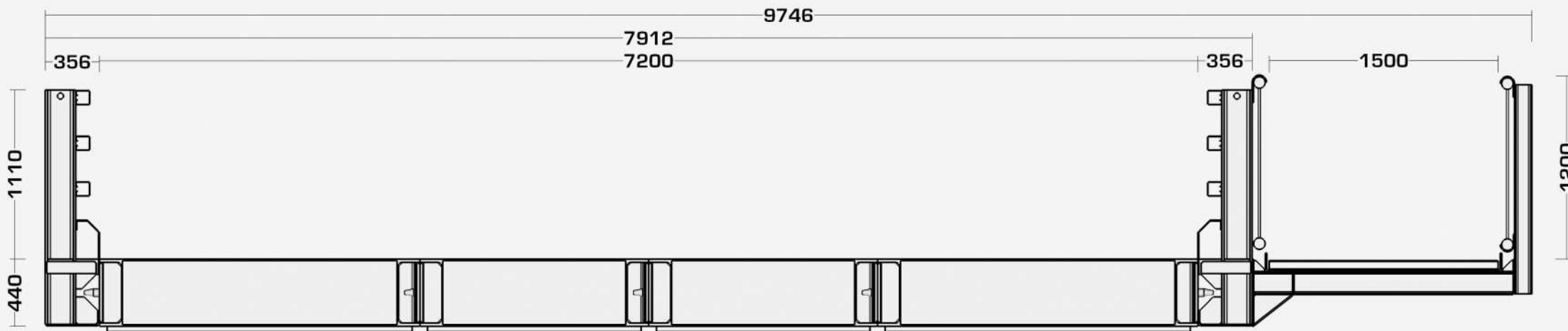
nachweisbar: DIN-FB 101  
DIN 1072  
EuroCode

- 1,50m
- 2,10m
- 3,00m
- 3,60m
- 4,20m
- 4,50m
- 5,10m
- 5,70m
- 6,00m
- 6,30m
- 6,60m
- 7,20m**
- etc.

**JSK 450 - 13,50m x 7,20m GW - 1,50m**

**Janson Balkenbrücke Typ JSK 450**

10,50m **13,50m** 15,70m 21,00m



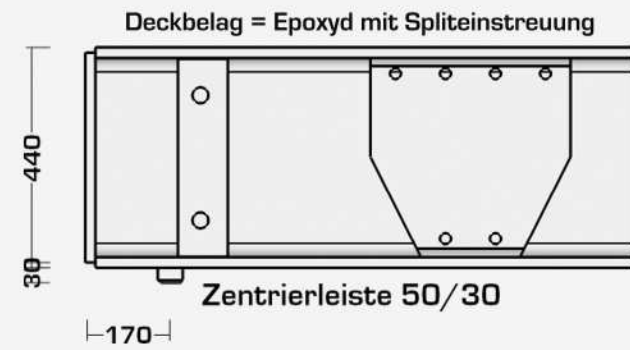
Vorderansicht

verfügbare Elementbreiten  
1,50m und 2,10m  
beliebig kombinierbar

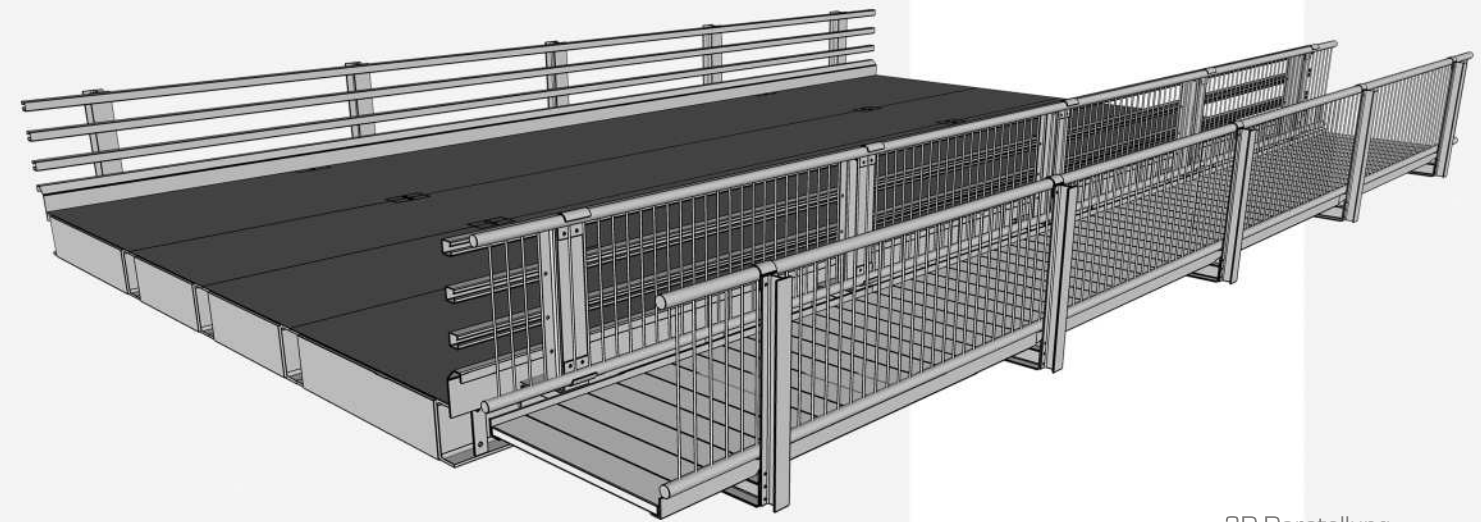
verfügbare Gehwegbreite  
1,00m, 1,50m und 2,00m  
beidseitig anhängbar

nachweisbar: DIN-FB 101  
DIN 1072  
EuroCode

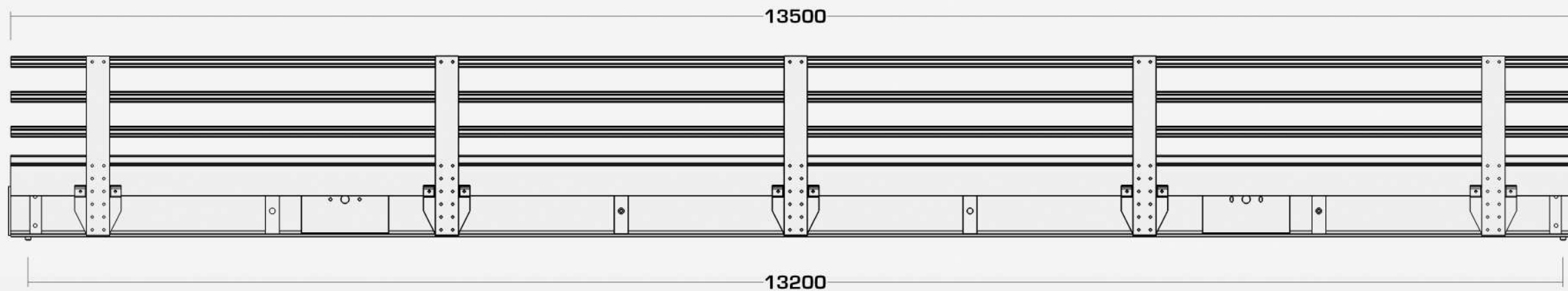
- 1,50m
- 2,10m
- 3,00m
- 3,60m
- 4,20m
- 4,50m
- 5,10m
- 5,70m
- 6,00m
- 6,30m
- 6,60m
- 7,20m**
- etc.



Detail: Auflager



3D-Darstellung



Seitenansicht